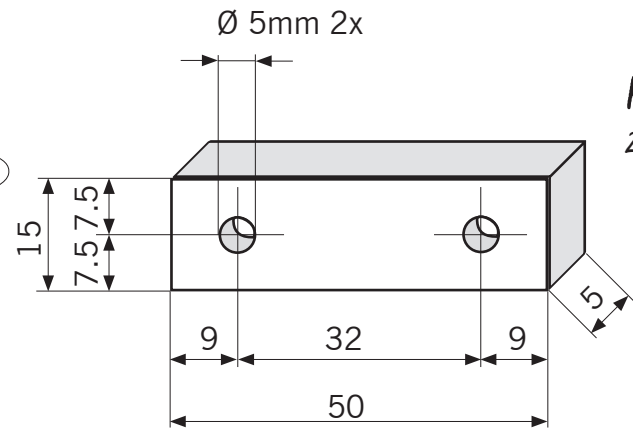


Basteln macht Freude!
Hier ein Geduldspiel



...und so musst Du es machen !

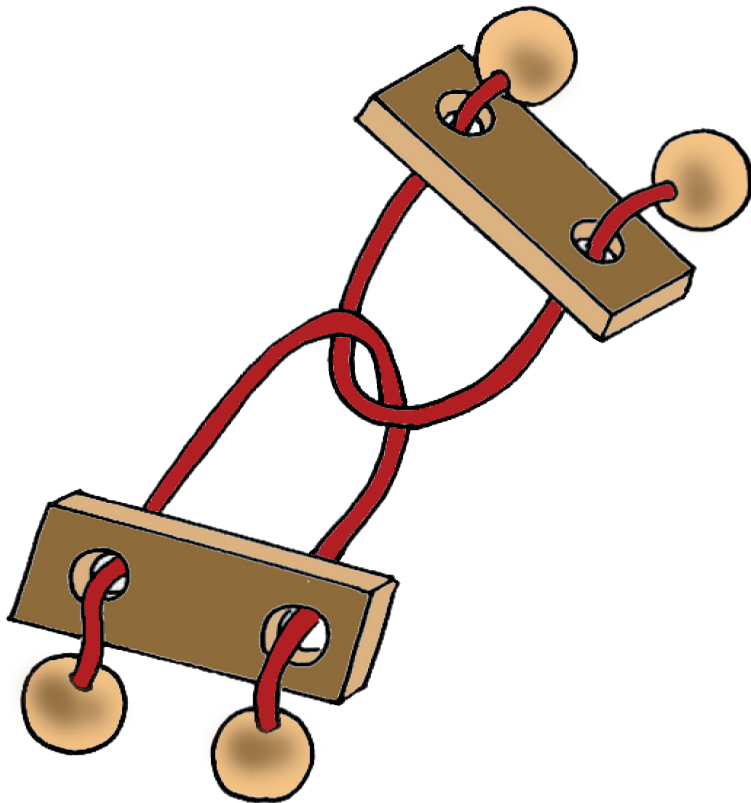
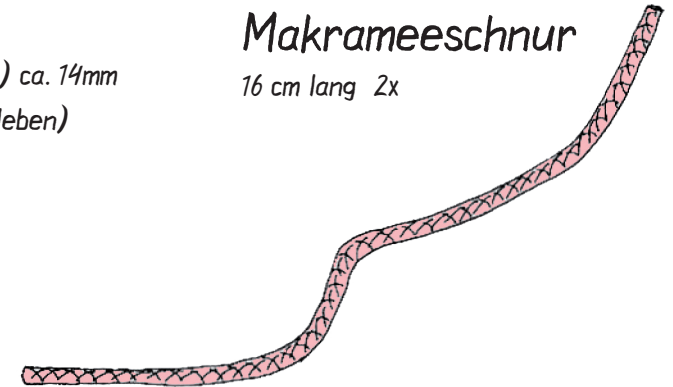


Holzplatte
2x

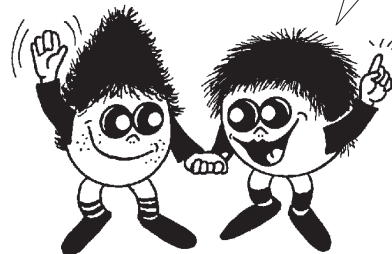
4 Stück Holzkugel (mit Loch) ca. 14mm
(Am Ende der Schnur ankleben)



Kordelschnur oder
Makrameeschnur
16 cm lang 2x



Jetzt gilt es, die beiden Teile auseinander zu nehmen und wieder zusammen zu fügen, ohne Gewalt anzuwenden.
Es geht ganz leicht, man muss nur wissen wie!



Lösung: Geduldspiel
Schleife durch das Loch stossen, nachher die Kugel durch die Schleife ziehen!

